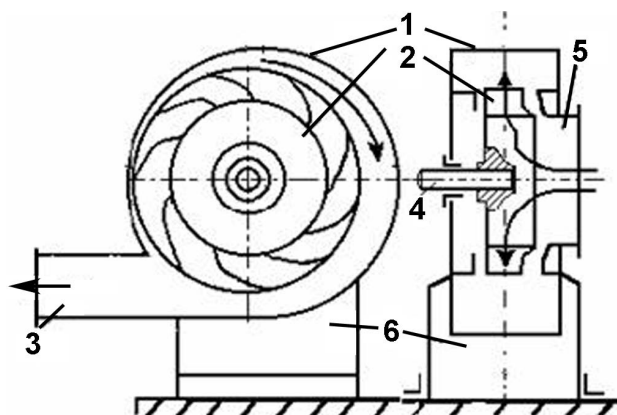


**1. feladat****Összesen 8 pont**

Az ábrán egy szállítóberendezést lát.



A) Nevezze meg a szállítóberendezést!

.....

B) Milyen elven működik a berendezés?

.....

C) Nevezze meg a szállítóberendezést számokkal jelölt részeit!

1: ..... 2: .....

3: ..... 4: .....

5: ..... 6: .....

**2. feladat****Összesen 18 pont**

Kálium-nitrátot átkristályosítással tisztítunk. Ennek érdekében 80 °C-os oldatot készítünk és lehűtjük 20 °C-ra. Az oldat tömegárama 800 kg/h.

A hűtéshez 10 °C-os vizet használunk, amely 60 °C-ra melegszik.

A  $\text{KNO}_3$  oldhatósága 80 °C-on 169 g/100 g víz, 20 °C-on 31,6 g/100 g víz

Az oldat fajhője  $3,5 \frac{\text{kJ}}{\text{kg } ^\circ\text{C}}$ , a víz fajhője:  $4,18 \frac{\text{kJ}}{\text{kg } ^\circ\text{C}}$

A) Mennyi a kikristályosodó anyag és az anyalúg tömegárama?

B) Mekkora tömegáramú víz szükséges az oldat hűtéséhez?

C) A hűtéshez ellenáramú hőcserélőt használunk. Rajzolja fel a hőcserélő hőmérséklet lefutási diagramját!

D) Határozza meg a közepes hőmérsékletkülönbséget!

E) Határozza meg a szükséges hőátadó felületet! Tekintsen el a hőveszteségektől!

A hőátbocsátási tényező értéke  $500 \frac{\text{W}}{\text{m}^2 \text{ } ^\circ\text{C}}$  !

**3. feladat****Összesen 10 pont**

Három bepárló berendezést kell összehasonlítani. Jelölje a táblázatban „X”-szel a berendezésre jellemző tulajdonságot! A hibás jelölésekért pontlevonás jár!

	Robert-bepárló	Vogelbusch-bepárló	Filmbepárló
Természetes cirkuláció alakul ki.			
Keverője van.			
Hőérzékeny anyagok bepárlására is jól használható.			
Ejtőcső van kialakítva.			
Külső fűtőtere van.			
Nagy a hidrosztatikai nyomásból eredő forráspont emelkedés.			
Jó a felület/térfogat arány.			
Könnyen karbantartható.			

**4. feladat****Összesen 9 pont**

Vizes szuszpenzió ülepitését végezzük 25 °C-on egy ülepitő medencében. Az ülepitendő anyag 1,30 g/cm<sup>3</sup> sűrűségű, átlagos szemcsenagysága 80 μm, a folyadék sűrűsége 998 g/dm<sup>3</sup>. A folyadék dinamikus viszkozitása 0,001 Pa·s.

- A) Mennyi az átlagos méretű szemcse ülepedési sebessége?
- B) Mennyi az ülepedési Reynolds-szám?
- C) Lamináris-e az ülepedés?
- D) Hogyan befolyásolja a hőmérséklet növekedése az ülepedési sebességet?

**5. feladat****Összesen 20 pont**

Egy szalagos szárító előmelegítőjébe belépő levegő hőmérséklete 25 °C, relatív nedvességtartalma 70%. A kaloriferből kilépő levegő hőmérséklete 80 °C.

A levegő 45 °C hőmérsékleten lép ki a szárítóból.

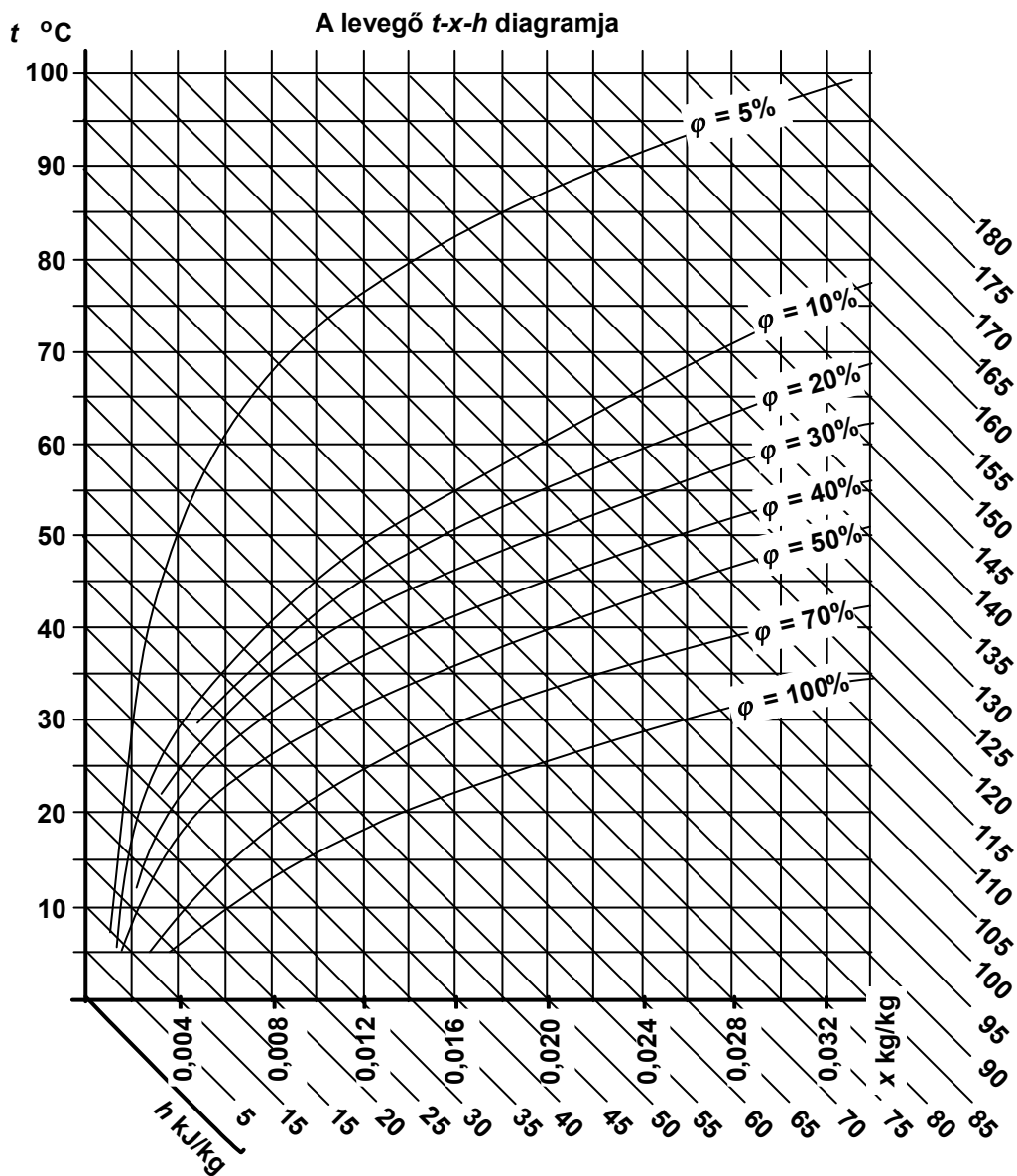
A belépő nedves anyag mennyisége 200 kg/h, nedvességtartalma 30%, a kilépő anyag nedvességtartalma 5%.

- A) Mennyi a betáplált anyagban a száraz anyag mennyisége kg/h-ban?
- B) Óránként mennyi szárított anyagot kapunk a szárítás végén?
- C) Mennyi nedvességet kell elpárologtatni?
- D) A mellékelt  $t - x - h$  diagramon ábrázolja a szárítás folyamatát, a szárító levegő állapotának változását!

- E) A diagram felhasználásával határozza meg a szárító levegő jellemzőit!  
Töltse ki a táblázatot!

Kezdeti állapot	Kalorifer utáni állapot	Szárító utáni állapot
$x_0 =$	$x_1 =$	$x_2 =$
$h_0 =$	$h_1 =$	$h_2 =$
$t_0 =$	$t_1 =$	$t_2 =$
$\varphi_0 =$	$\varphi_1 =$	$\varphi_2 =$

- F) Számolja ki, mennyi a szárítás óránkénti levegőszükséglete!  
G) Számolja ki a kalorifer elméletileg szükséges hőteljesítményét!



**6. feladat****Összesen 15 pont**

Hőérzékeny anyag oldatát kell bepárolnunk, ezért a bepárlóban 0,4 bar abszolút nyomás uralkodik. A bepárlóhoz keverőkondenzátor van kapcsolva.

A vizes oldat forráspontja  $75,9\text{ }^\circ\text{C}$ , párolgáshője  $2319\text{ kJ/kg}$ .

A hűtővíz hőmérséklete  $22\text{ }^\circ\text{C}$ , átlagos fajhője  $4,18\frac{\text{kJ}}{\text{kg K}}$

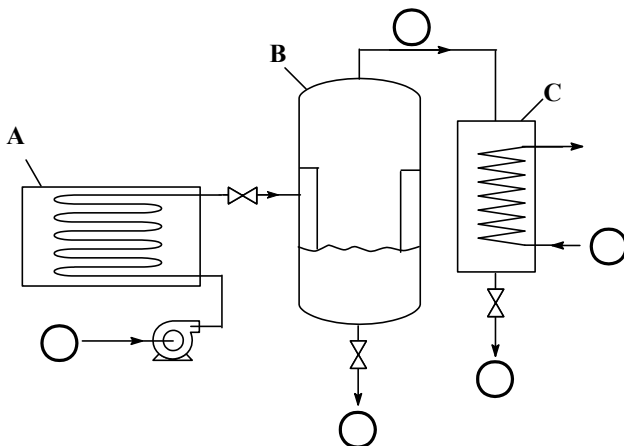
A bepárlóba óránként 500 liter  $1,4\text{ kg/dm}^3$  sűrűségű oldat lép be, amely  $w = 15\%$ -os töménységű, a bepárolt oldat  $w = 60\%$ -os.

- A) Írja fel a bepárló teljes és részleges anyagmérlegét!  
 B) Számítsa ki, hogy mennyi a másodlagos gőz mennyisége óránként!  
 C) Határozza meg a keverőkondenzátor hűtővíz igényét, ha csak a másodlagos gőz rejtett hőjét vonjuk el és a hűtővíz a forráspontig melegszik!  
 D) Határozza meg a keverőkondenzátorhoz kapcsolódó ejtőcső minimális hosszát, ha a víz sűrűsége  $980\text{ kg/m}^3$ ! A külső nyomás 1 bar.  
 E) A gépcsoporthoz cseppfogó és vákuumszivattyú csatlakozik. Mi a szerepük?

**7. feladat****Összesen 11 pont**

Az ábrán egy egyensúlyi desztillációt és egy ahhoz tartozó egyensúlyi diagramot lát.

- A) Nevezze meg a desztilláló fő berendezéseit! Írja válaszát a kipontozott részre!  
 B) Írja az ábrán látható körökbe, a számozásnak megfelelő anyagáramokat!



A: .....  
 B: .....  
 C: .....

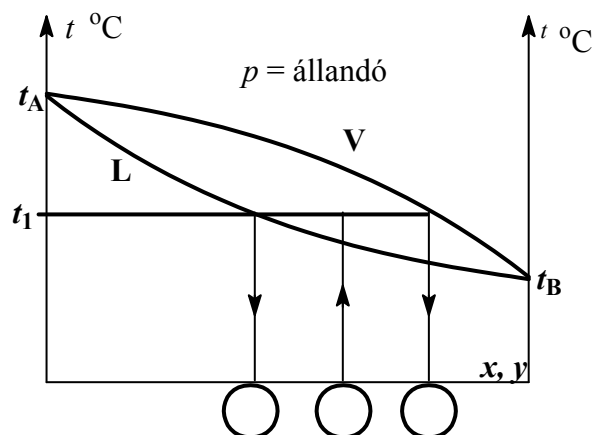
1: gőz  
 2: maradék  
 3: hűtővíz  
 4: szétválasztandó elegy  
 5: desztillátum

- C) Írja az egyensúlyi diagramon látható körökbe a betűknek megfelelő összetételt!

a:  $y_D = x_D$

b:  $x_M$

c:  $x_B$

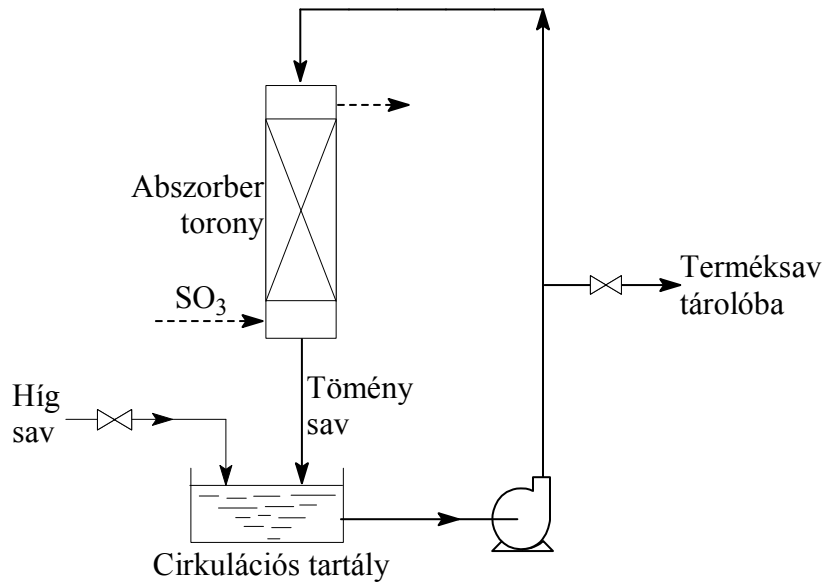


**8. feladat****Összesen 9 pont**

Az alábbi folyamatábrán egy kénsavgyári abszorbertorony kapcsolását látja.

A folyamat során szabályozni kell a kénsav koncentrációját a cirkulációs tartályba történő hígabb sav beadagolásával, illetve a termék sav kinyomatását a cirkulációs tartály szintszabályozásával.

Rajzolja az ábrába a szabályozási köröket és illessze helyére a szabályozástechnikai elemeket! (egy-egy szabályozástechnikai elem több helyre is beilleszthető)

Alapjel-képző: Koncentráció távadó: Szabályozó: Szintérzékelő távadó: 

Milyen hatása van a cirkulációs tartálynak a szabályozásban?

.....

.....

.....